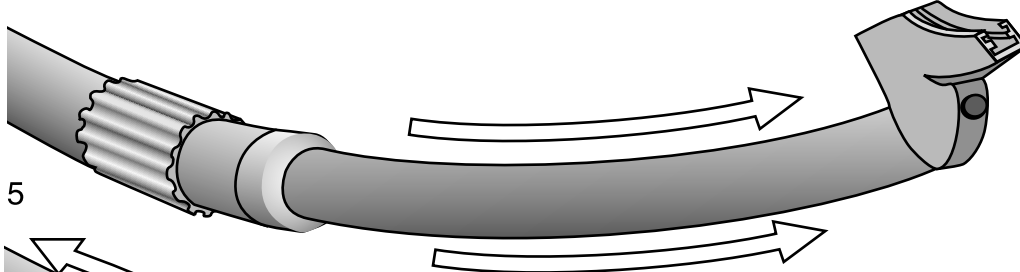
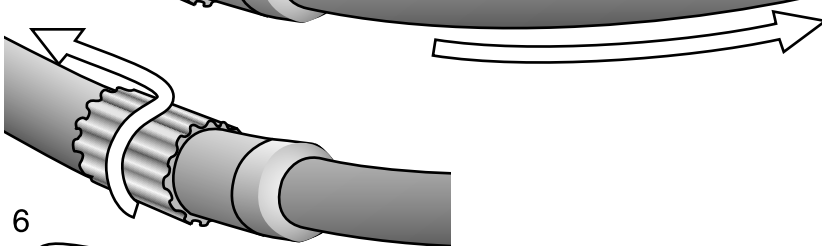




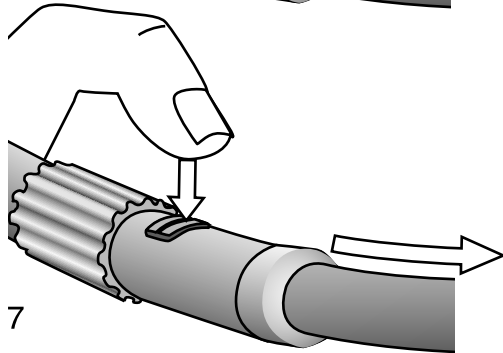
4



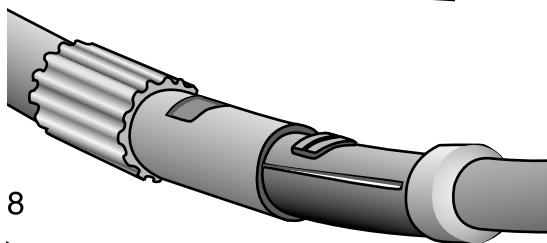
5



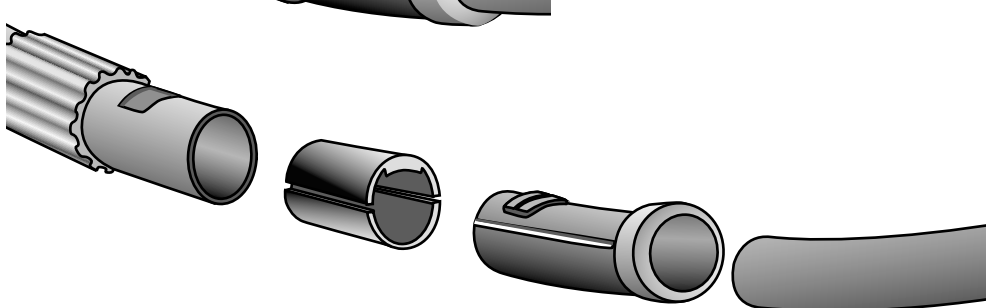
6



7



8



4) Den teleskopiske glidebanen demonteres med å dra den bevegelige delen helt ut.

5) I denne stillingen vris rattet sideveis og dras bakover

6) Nå kan snopen som holder foringen trykkes inn

7) og 8) Alle delene dras fra hverandre