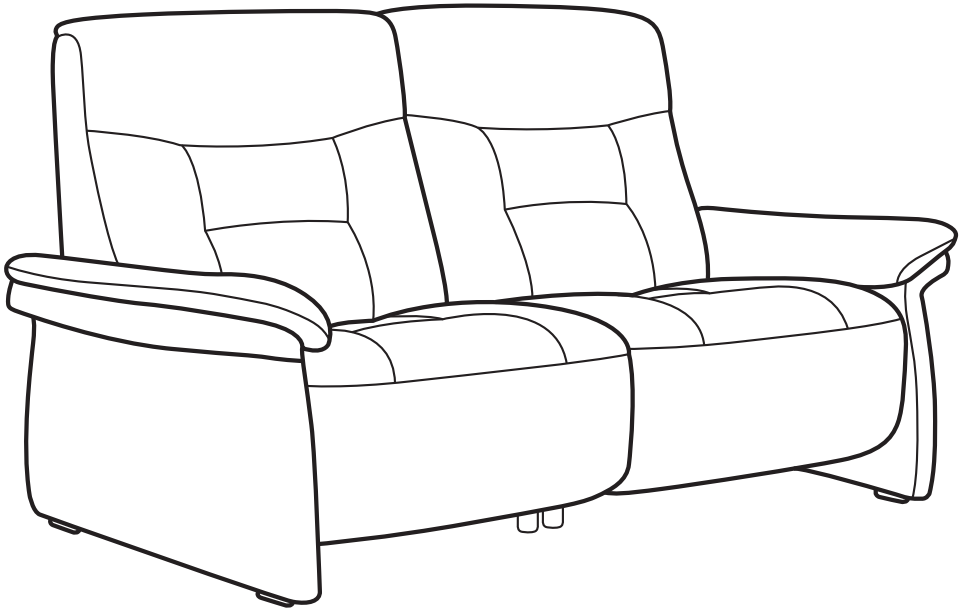


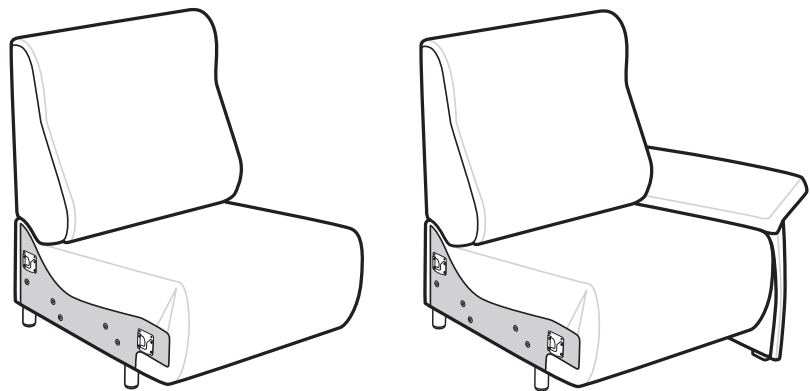
Assembly Stressless® Mary



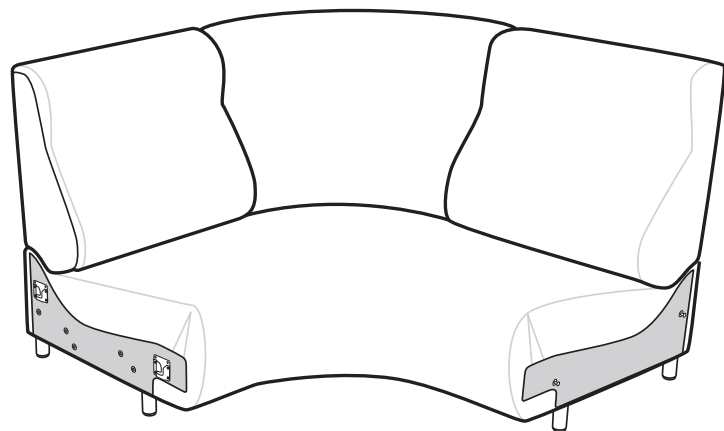
Scan me for instruction



STRESSLESS® MARY INDEX



STRESSLESS® MARY
1 Seat Power/Dummy Page 5



STRESSLESS® MARY
Corner Page 8



STRESSLESS® MARY
Battery Pack Page 10

STRESSLESS® MARY MODULES



1s
w/arm left



1s
wo/arms



1s
w/arm right



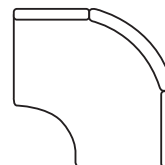
1s Power
w/arm left



1s Power
wo/arms



1s Power
w/arm right

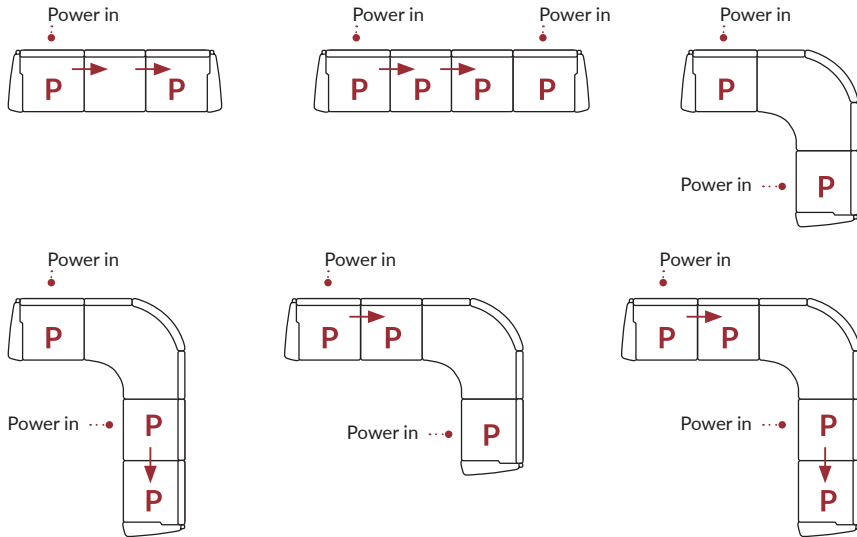


Corner

POWER SUPPLY PLACEMENT



- EN CAUTION: Maximum seats per Power supply unit = 3.
Battery placement only on modules with Power supply.
- NO OBS: Maksimalt antall motoriserte seter per strømforsyning = 3.
Batteri skal bare kobles til moduler med strømforsyning.
- SV VARNING: Maximalt antal motoriserade platser per strömförsörjningsenhet = 3.
Batteri placering endast på moduler med strömförsörjning.
- DK OBS: Maksimalt antal motoriseret sæder pr. strømforsyning er 3.
Batteri skal kun tilkobles moduler med strømforsyning.
- FIN HUOM: Moottoroitujen istuimien enimmäismäärä virtalähdettä kohti = 3.
Akun saa kytkeä vain moduuleihin, joissa on virtalähde.
- DE ACHTUNG: Maximal 3 Sitzelemente pro Netzteil!
Platzierung des Akkus nur bei Modulen mit Netzteil.
- NL LET OP: Maximaal aantal Power zitplaatsen per transformator = 3.
Installatie van de batterij alleen op met transformator uitgeruste module(s).
- FR ATTENTION : Nombre maximum de places Power par transformateur = 3.
Installation de la batterie uniquement sur le(s) module(s) équipé(s) de transformateur.
- IT ATTENZIONE: Numero massimo di posti Power per trasformatore = 3.
Installazione della batteria solo su moduli dotati di trasformatore.
- ES OJO: Número máximo de plazas Power (motorizadas) por transformador = 3.
Instalación de la batería solo en módulos equipados con transformadores.
- PT CUIDADO: Máximo de lugares por unidade de fonte de alimentação = 3.
Colocação da bateria apenas em módulos com fonte de alimentação.
- JA 注意: 電源モーター1個あたりの接続可能最大座席数 = 3。
バッテリーは電動モーター式モジュールにのみ設置可。
- ZH 注意: 每个电源装置最多支持3个椅位; 电池仅内置于带有电源装置的沙发模块中。
- KR 주의: 전원 공급 장치당 최대 시트 수 = 3 전원 공급 장치가 있는 모듈에만 배터리 배치
- TW 注意: 每個電源裝置的最大席位數 = 3。電池只能放置在帶電源的模組上。
- IN सावधान: प्रत्येक पावर सप्लाय यूनिटि अधिकतम सीट = 3। बैटरी को केवल बजिली की आपूर्ति वाले मॉड्यूल पर लगाए।

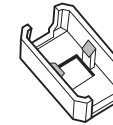
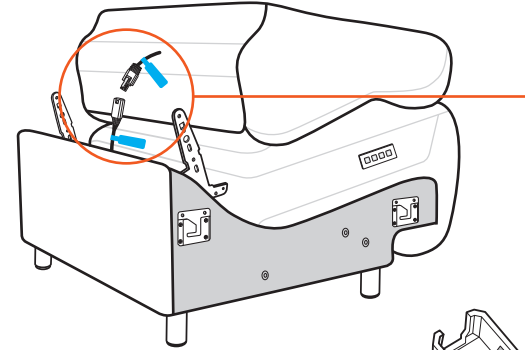


→ = Power Connections

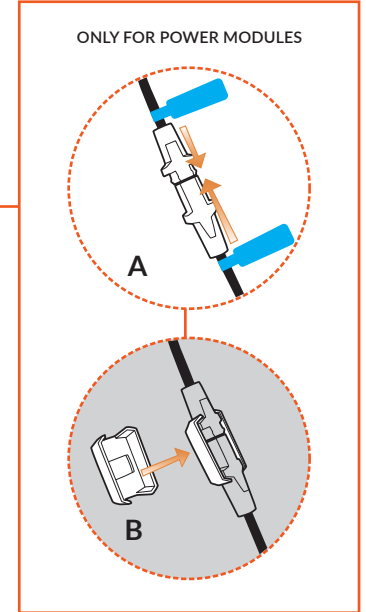
STRESSLESS® MARY 1 SEAT POWER / DUMMY

If battery pack go to page 10

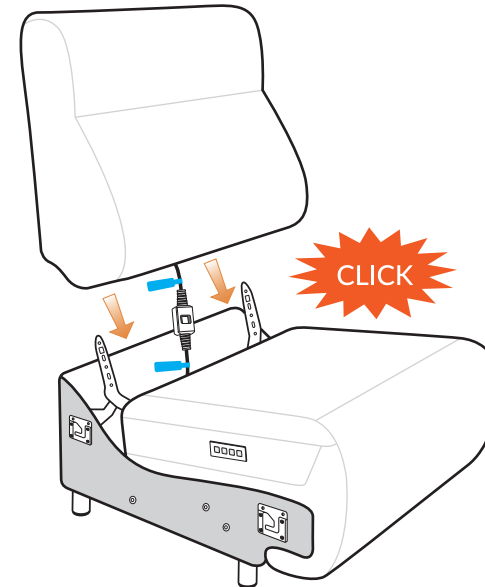
1



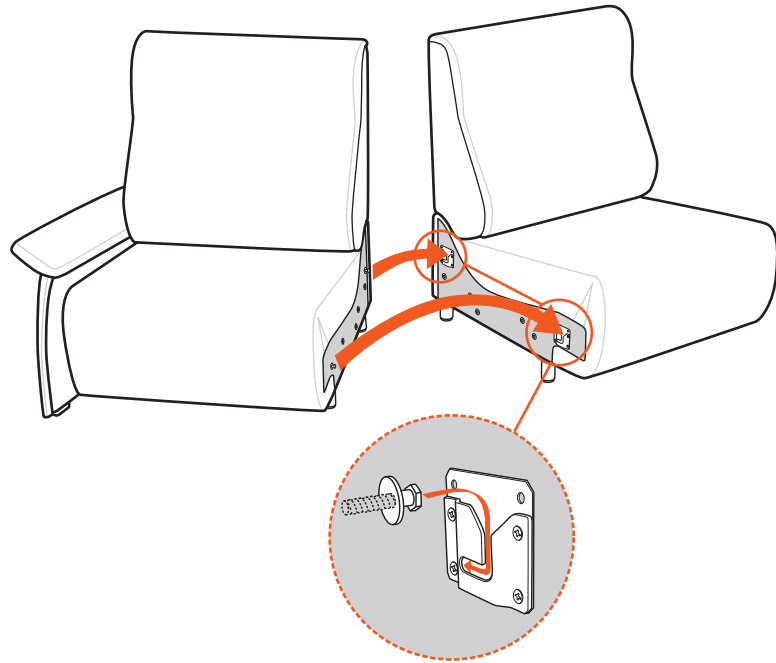
1997498



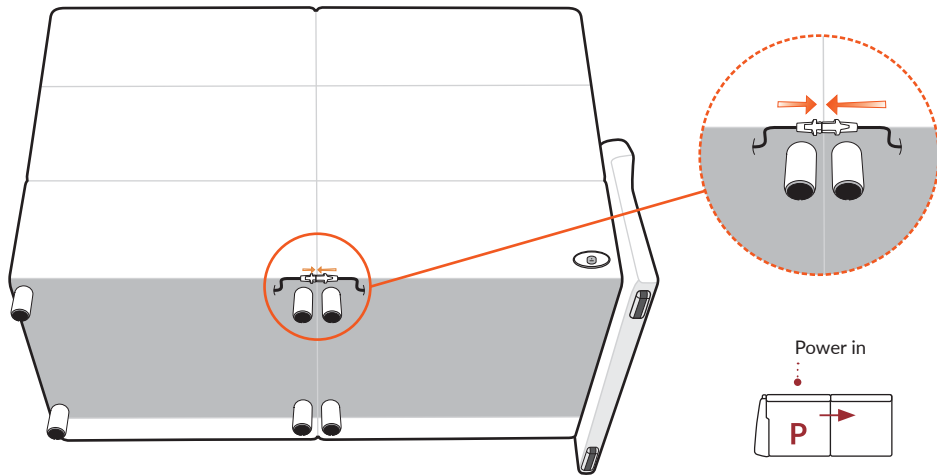
2



3

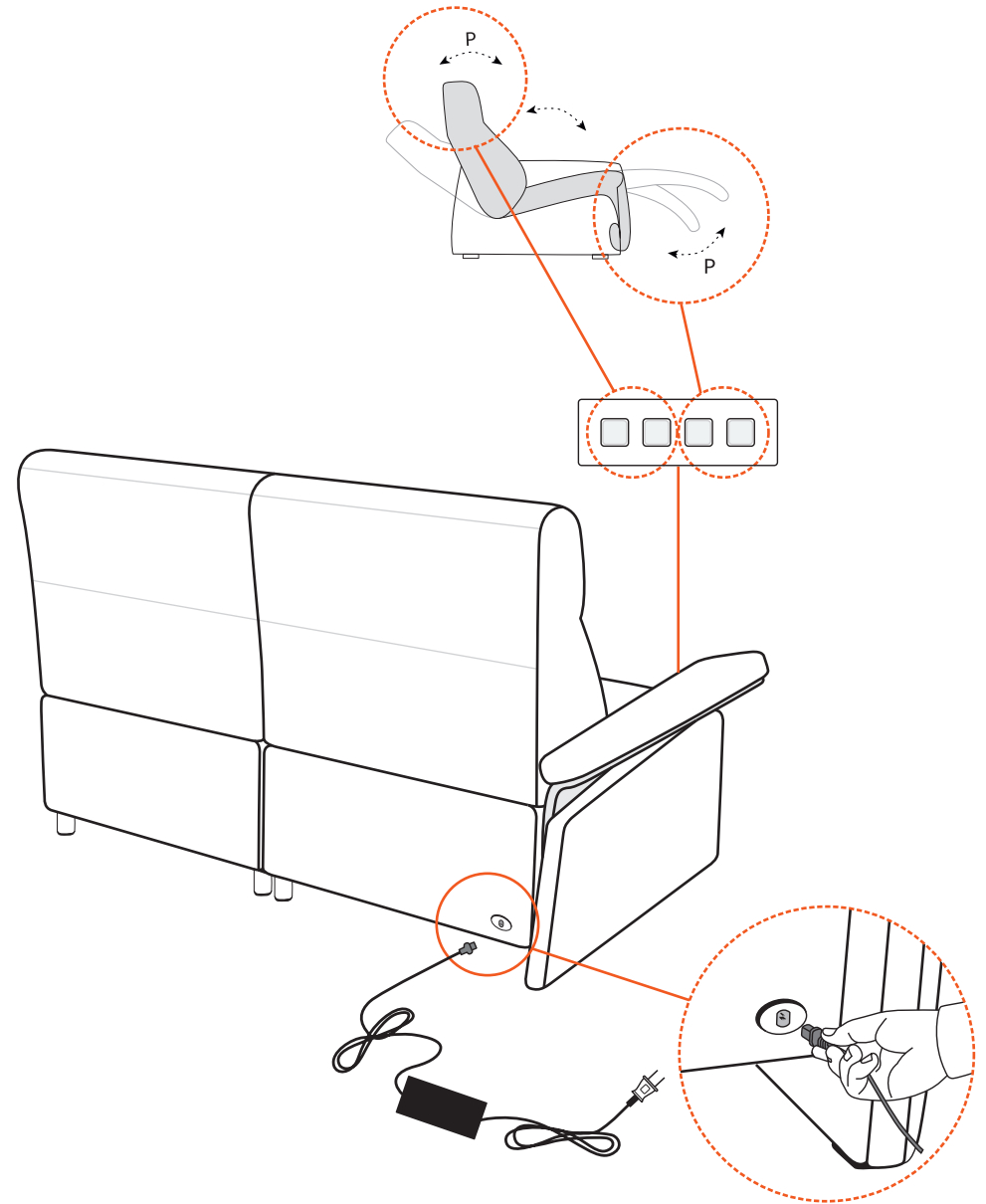


4



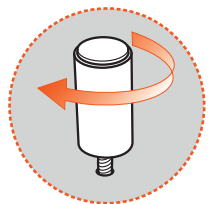
Stressless® Mary - 6

5



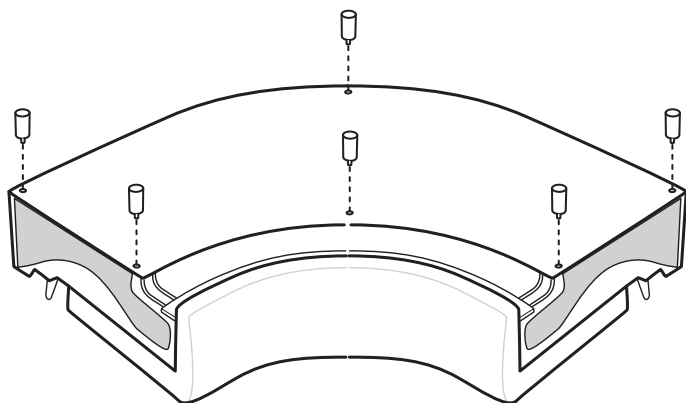
Stressless® Mary - 7

STRESSLESS® MARY CORNER

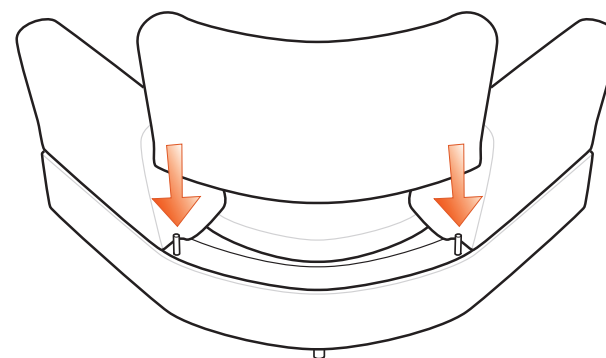


8 cm / 3.15 inch
6x 1997508

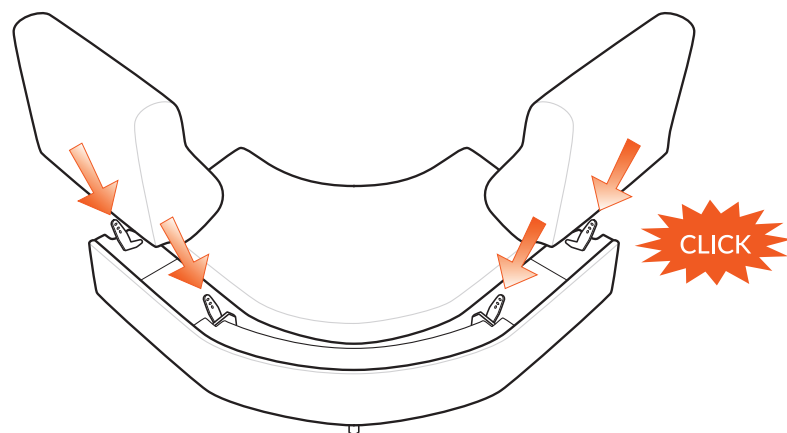
1



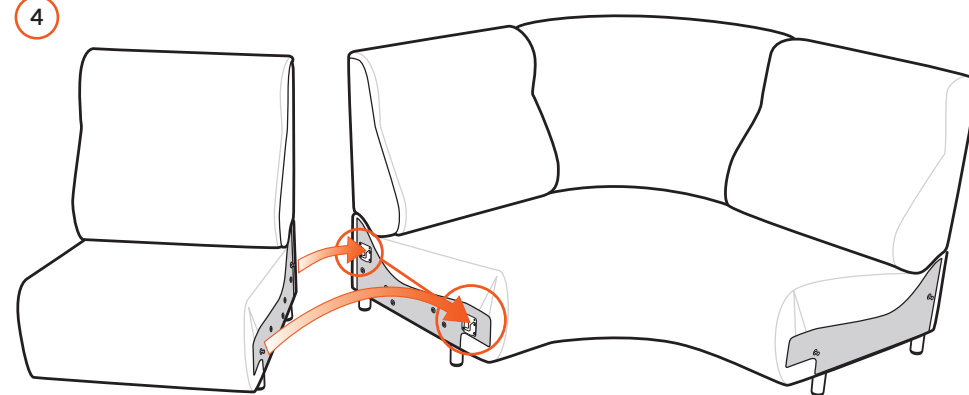
3



2



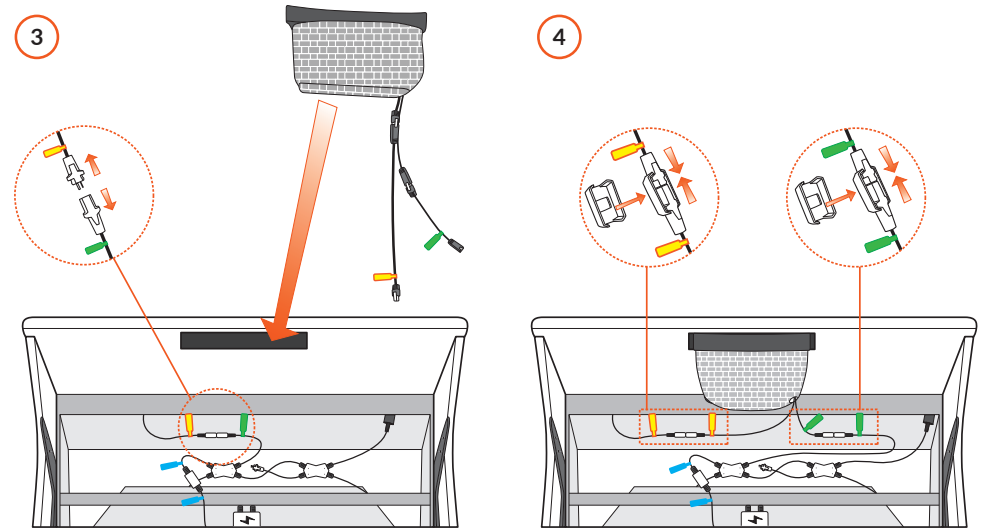
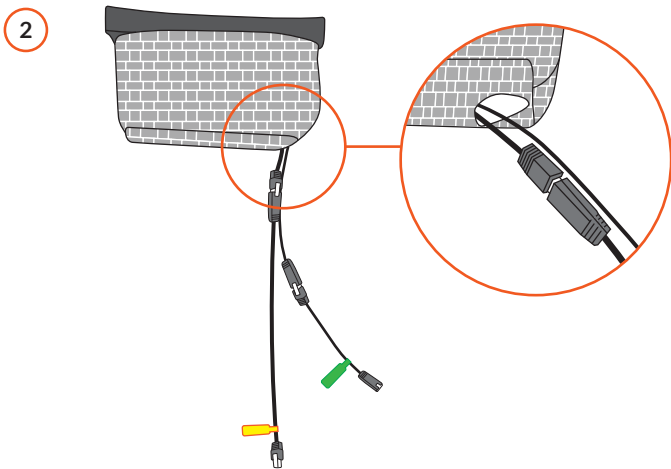
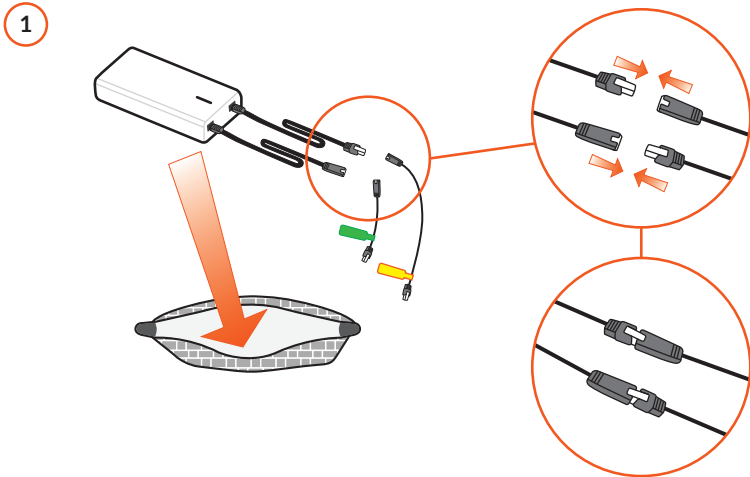
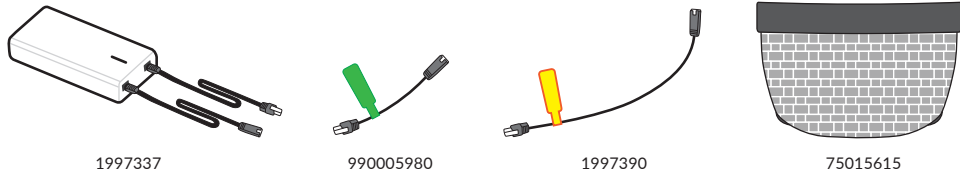
4



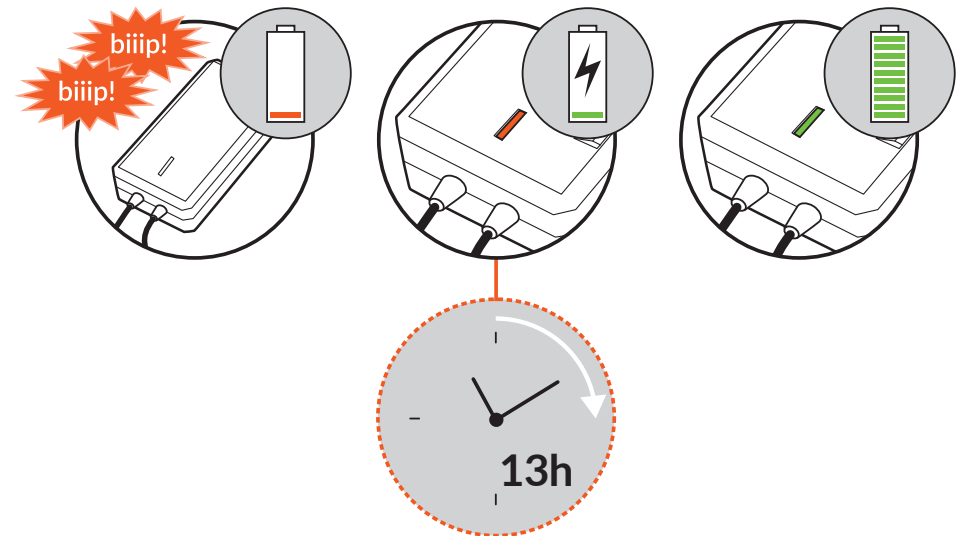
BATTERY PACK

1997548

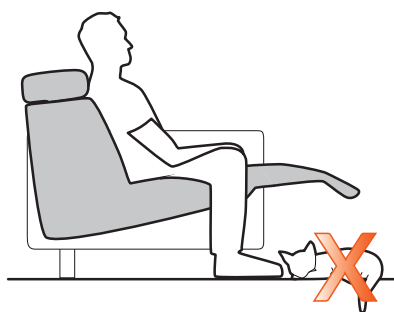
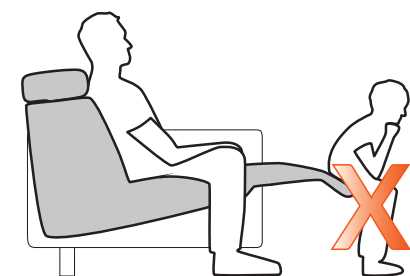
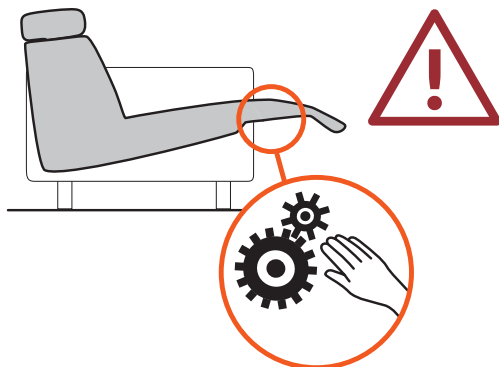
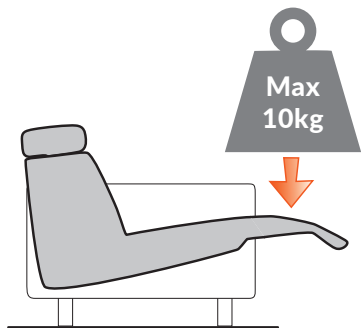
Available for all modules with Power supply unit.



Go back to page 5



WARNING



STRESSLESS.COM

Ekornes AS, Industrivegen 1, N-6222 Ikkornes

Tel.: (+47) 70 25 52 00

E-mail: office.no@ekornes.com