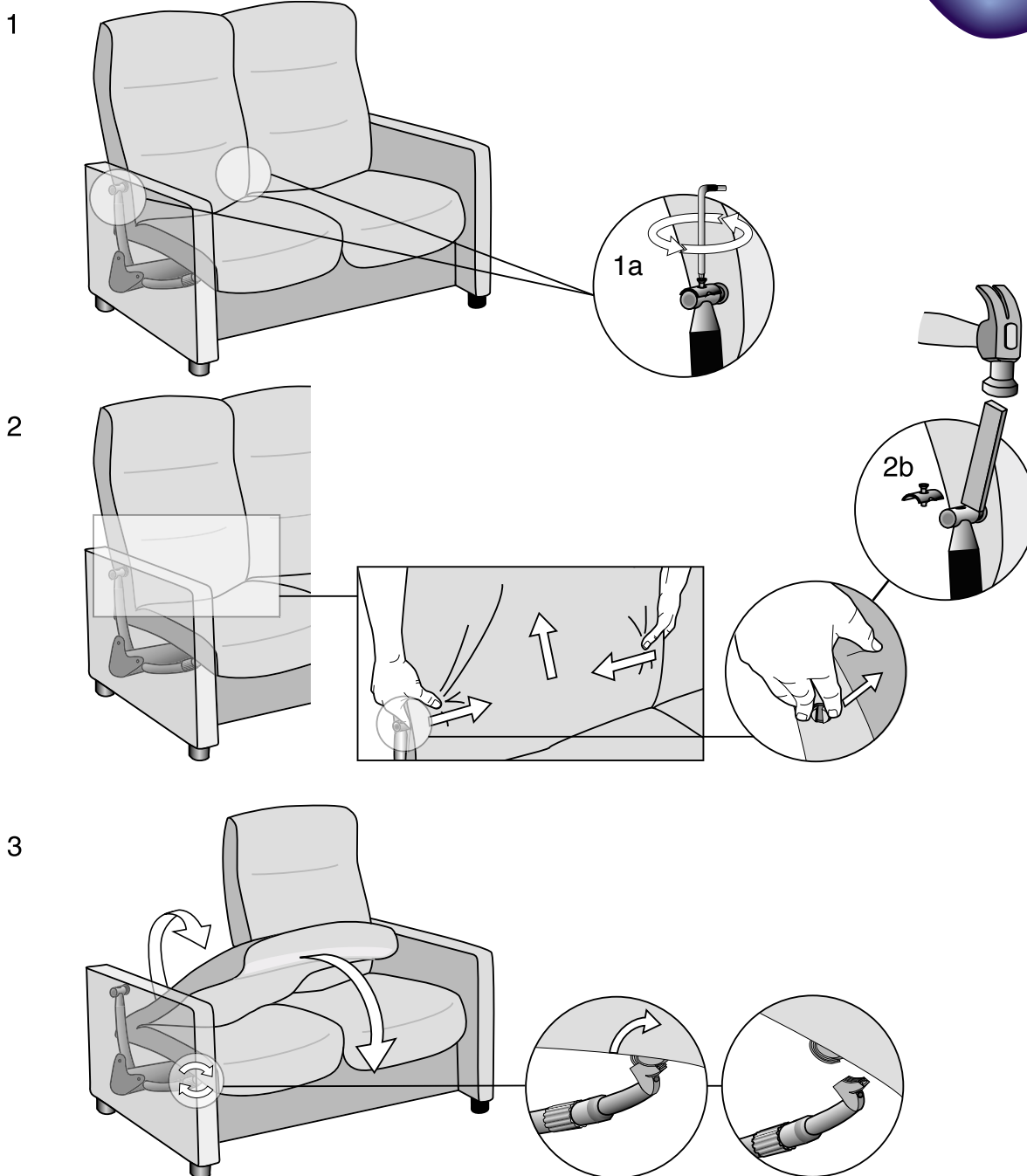


# Demontering av Stressless® sofa



1) Demontering av Stressless sofa må starte med å demontere ryggen løs fra koblingsboltene. Begynn med å skru av ståldekslene på boltene på begge sidene av ryggen.

2) Klem inn maljene på begge sidene av ryggen, og dra ryggen rett opp. Dersom koblingen sitter hardt, vil den løsne med å gi koblingsbolten noen lette slag med et lite stykke tre og en hammer(2b). Pass samtidig på at trekket på ryggen ikke skades av de skarpe ståldelene.

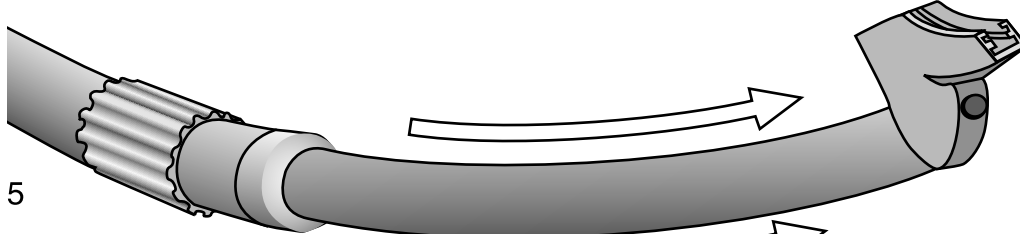
3) Setet løsnes ved å rotere i punktet der den teleskopiske glidebanen er hengslet mot setet. Bakkant av setet roteres opp, og framkant roteres ned. Pass på at plastdelene ikke skades.

NB Fortsetter neste side

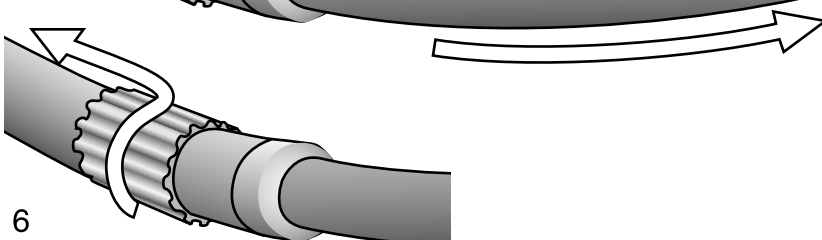
**EKORNES®**



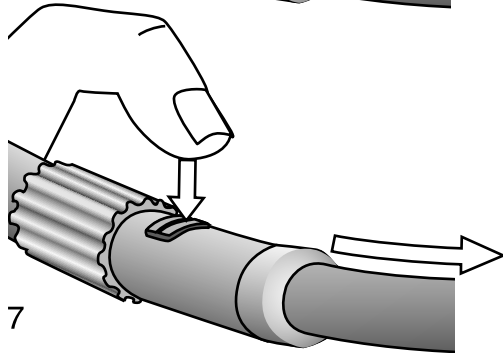
4



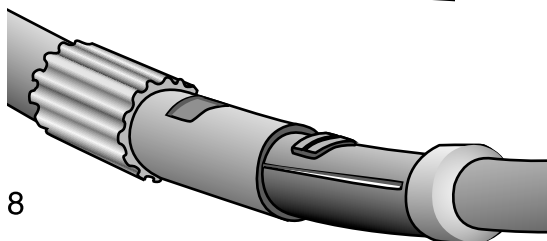
5



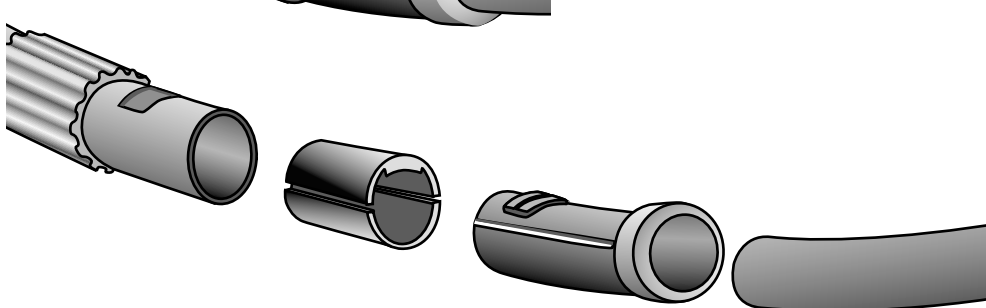
6



7



8



4) Den teleskopiske glidebanen demonteres med å dra den bevegelige delen helt ut.

5) I denne stillingen visis rattet sideveis og dras bakover

6) Nå kan snopen som holder foringen trykkes inn

7) og 8) Alle delene dras fra hverandre